



自動視力計
NV-350



THE ART OF EYE CARE

健診機関の皆様の声を活かして開発した 全自動視力計です。

被検者が近づくと、自動的に測定が始まります。

音声ガイドに従いレバーを操作するだけで、簡単にセルフチェックが可能です。

■ 多様化する測定の要望に対応

「遠用と近用の両方を測定したい」

「右眼のみ再測定したい」

「通常0.5からの測定開始を、この人は1.0からにしたい」など
健診時のさまざまなご要望にお応えします。

全自動から半自動、手動測定まで測定モードも容易に変更可能です。



■ コントローラーで簡単設定

タッチパネル式コントローラーで多数の設定が可能です。

測定中は測定内容と被検者へ提示している視標の確認もできます。

さらに、コントローラーを本体から離して手元で操作することや、
本体から取り外すことで、測定内容を不用意に変更できないように
することが可能となりました。



■ 4ヶ国語対応の音声ガイド

4ヶ国語(日・英・中・ポルトガル)の音声ガイドをご用意しました。

音声ガイドに従い操作するだけで測定ができるため、外国の方など、どなたでも簡単に操作可能です。

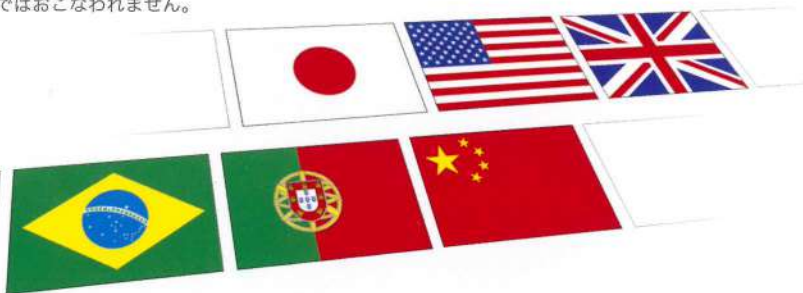
被検者が正面に座ると、スタートセンサーが感知して、自動的に音声ガイドが始まります。

のぞきこみ、ガイドに従って応答レバーを輪の切れた方向に倒したり、

[×]ボタンを押したりするだけで、視力測定がおこなえます。

測定が終われば結果を自動印刷します。

※言語の変更は自動ではおこなわれません。



● 瞳孔間距離の調整が不要

人によって左右の眼の間隔(瞳孔間距離)は異なります。

本機は独自の光学設計により、のぞき窓の幅を調整することなく誰でも簡単に測定ができます。(測定可能瞳孔間距離 55~75mm)

● 視標は常に中心に表示

視標が常にスクリーンの中央に表示されるため、被検者は、視標を探したり、間違えたりすることなく一定の視線で測定を進めることができます。

● お知らせランプで外部から低視力者の識別が可能

測定終了後、結果に応じて「お知らせランプ」(2色)が点灯・点滅するので、離れた位置からでも低視力者を識別することができます。



● かな漢字高速プリンター内蔵

イーजीローディング&オートカッター機能付きです。用紙補充が簡単で、紙詰まりや破れが起きにくくなっています。印字サイズは3パターンから設定可能です。

データNo.1 2011/04/15 氏名	00:00
【遠用・裸眼視力】	
右眼 0.5	: 区分C
左眼 0.2	: 区分D
両眼 0.8	: 区分B
近用距離50cm	
【近用・裸眼視力】	
右眼 0.8	
左眼 0.6	
両眼 1.0	
< NIDEK NV-350 >	

<標準>

データNo.1 2011/04/15 氏名	00:00
【遠用・裸眼視力】	
右眼 0.5	: C
左眼 0.2	: D
両眼 0.8	: B
近用距離50cm	
【近用・裸眼視力】	
右眼 0.8	
左眼 0.6	
両眼 1.0	
< NIDEK NV-350 >	

<大>

データNo.1 2011/04/15 氏名	00:00
--- 遠視 --- 矯正 ---	
遠 近 遠 近	
右眼 0.5C 0.8 - -	
左眼 0.2D 0.6 - -	
両眼 0.8B 1.0 - -	
* 近用距離50cm	

<エコ>



● 学校での視力判定基準に基づくABCD判定付きプリント

測定結果に応じて、370方式によるA,B,C,Dの判定が印字されます。

データNo.1 2011/04/15	00:00
【遠用・裸眼視力】	
右眼 1.2	: 区分A
左眼 1.0	: 区分A
両眼 1.2	: 区分A
< NIDEK NV-350 >	

● 軽量コンパクトボディー

持ち運びしやすい、軽量コンパクトボディー。
オプションでキャリングケースもご用意できます。



● データ外部出力用通信ポート 装備

RS-232C接続ポートを装備しており、自動測定終了と同時に測定データを出力可能です。

● 視標光源に白色LED使用

視標のバックライト光源に白色LEDを使用しているため、ランプの交換が不要です。

仕様

本体

検査視標	12種類(視力値:0.1~1.0、1.2、1.5) 各視力値に上下左右の切れ目方向のランドルト環
検査距離	遠用視力 5m 近用視力 50cm(40cm、30cmは工場オプション)
測定可能瞳孔間距離	55mm~75mm
視標輝度	200cd/m ² (標準)、150cd/m ² 、250cd/m ² 、300cd/m ²
外部出力インターフェース	RS-232C
プリンター	感熱式ラインプリンター内蔵
外部表示	2色LEDで測定結果を表示(遠用、近用の総合判定)
音声出力	内蔵スピーカー、ヘッドホンジャック

外形寸法・質量

本体	: 外形寸法	220(W)×340(D)×410(H)mm
	質量	7kg
コントローラー	: 外形寸法	103(W)×100(D)×25(H)mm
	質量	270g

商品構成

本体+標準付属品		
標準付属品	コントローラー	1個
	タッチペン	1本
	ダストカバー	1枚
	プリンター用紙	3巻
	視力検査のしかた(シート)	1枚
	電源コード	1本
	電源プラグ用アダプター	1個

販売名:自動視力計 NV-350

機器分類:一般医療機器

届出番号:23B1X00023000136

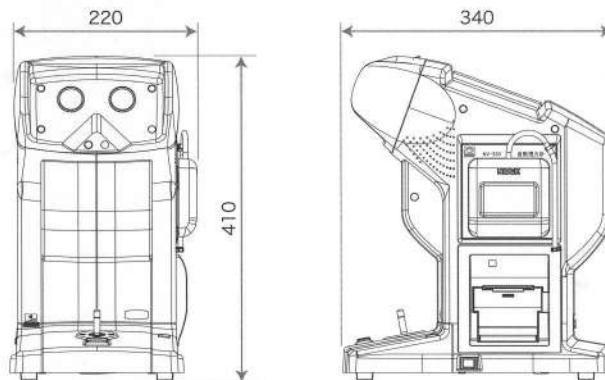
オプション構成

電動光学台	
キャリングケース	

電源仕様

電源	AC100V
周波数	50/60Hz
消費電力	40VA

<本体>



単位:mm

<オプション>



キャリングケース



注意

正しく安全にお使いいただくために、ご使用前に必ず「添付文書」及び「取扱説明書」をよくお読みください。

※性能改善のため外観及び仕様は予告なしに変更されることがあります。
※カタログと実際の商品の色は印刷の関係上多少異なる場合があります。

Wellup

株式会社ウエルアップ

〒220-0004

横浜市西区北幸 2-1-22 ナガオカビル 4F

TEL: 045-317-7908 / FAX: 045-317-7909

URL: <http://wellup.jp>



このカタログは環境対応インキを使用しております。

Printed in Japan NV-350 OJDILMK①